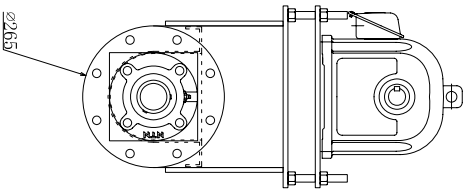
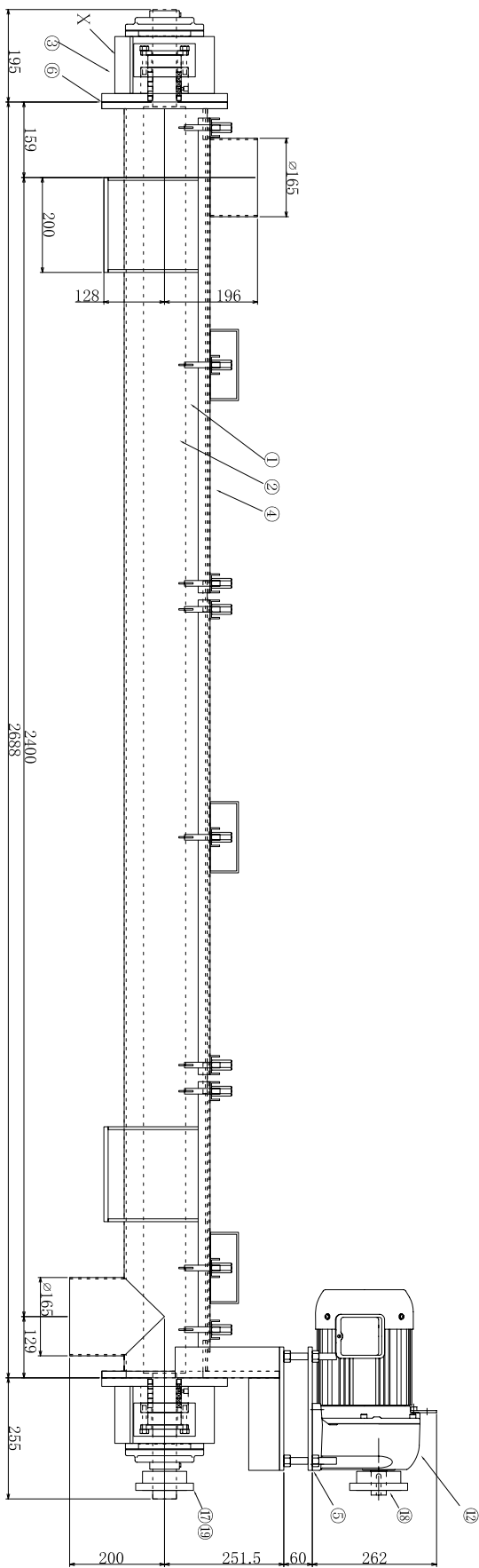


主仕様
能力 MAX2000kg/H
(かさ比重 0.294)

電源 AC200V 60Hz
材質 直接接粉部 SUS304
材質 その他 SS400
表面処理 直接接粉部 #200

スクリーン羽根仕様
羽根外径 $\phi 146$
軸径 $\phi 89$
羽根ピッチ 180
羽根板厚 3

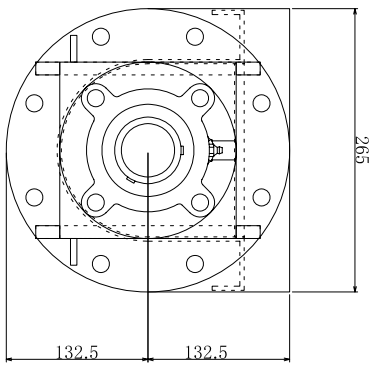
羽根回転速度 100rpm



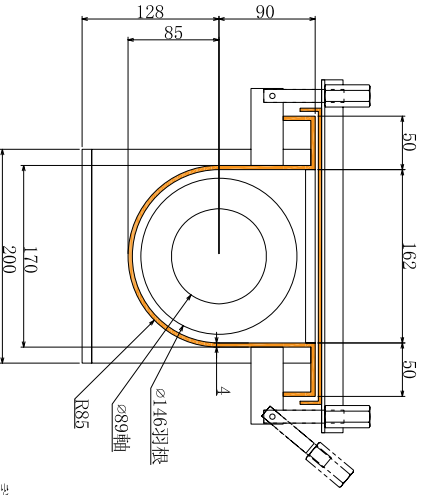
A

B

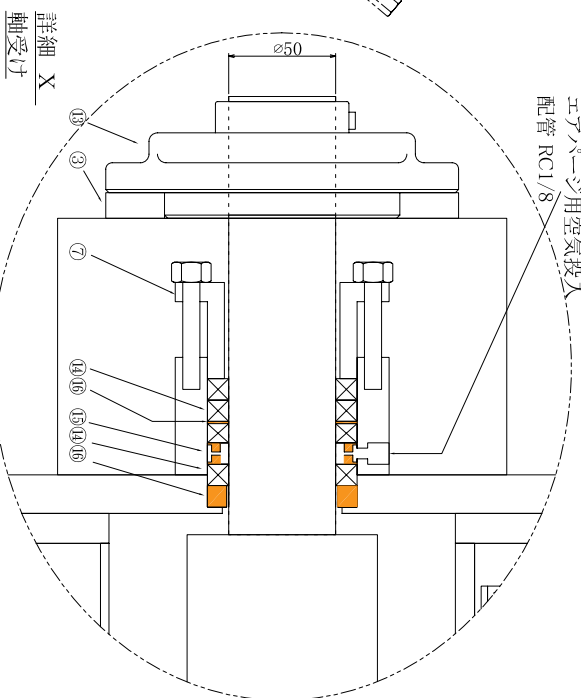
エアパージ用空気投入
配管 RC1/8



マシン A-A
軸フランジ



マシン B-B
スクリーン断面



詳細 X
軸受け

1	フレーム	SUS304
2	スクリーン	SUS304
3	フランジ	SUS304
4	カバー	SUS304 CRボンド付
5	モーター	SS400
6	フランジ	CR t3
7	フランジ	SUS304
8		
9		
10		
11	モーター	SS GMS 2.2kW 1/10 AC200V 三菱電機 屋外仕様
12		
13	スクリーン	SS UCF-C210D FVH
14	フランジ	PTFE系 V7232 □10 ハルカ
15	フランジ	SUS304
16	フランジ	PTFE t1.1 t10
17	スクリーン	SS FBR80-25-D50
18	スクリーン	SS FBR80-14-D32
19	スクリーン	SS #80
20		

S=1/10
DATE 2009.7.9

Machine Type	スクリーンコンベヤ	Serial No. Parameter No.	KS-100
Model	APM100	Company	NAK